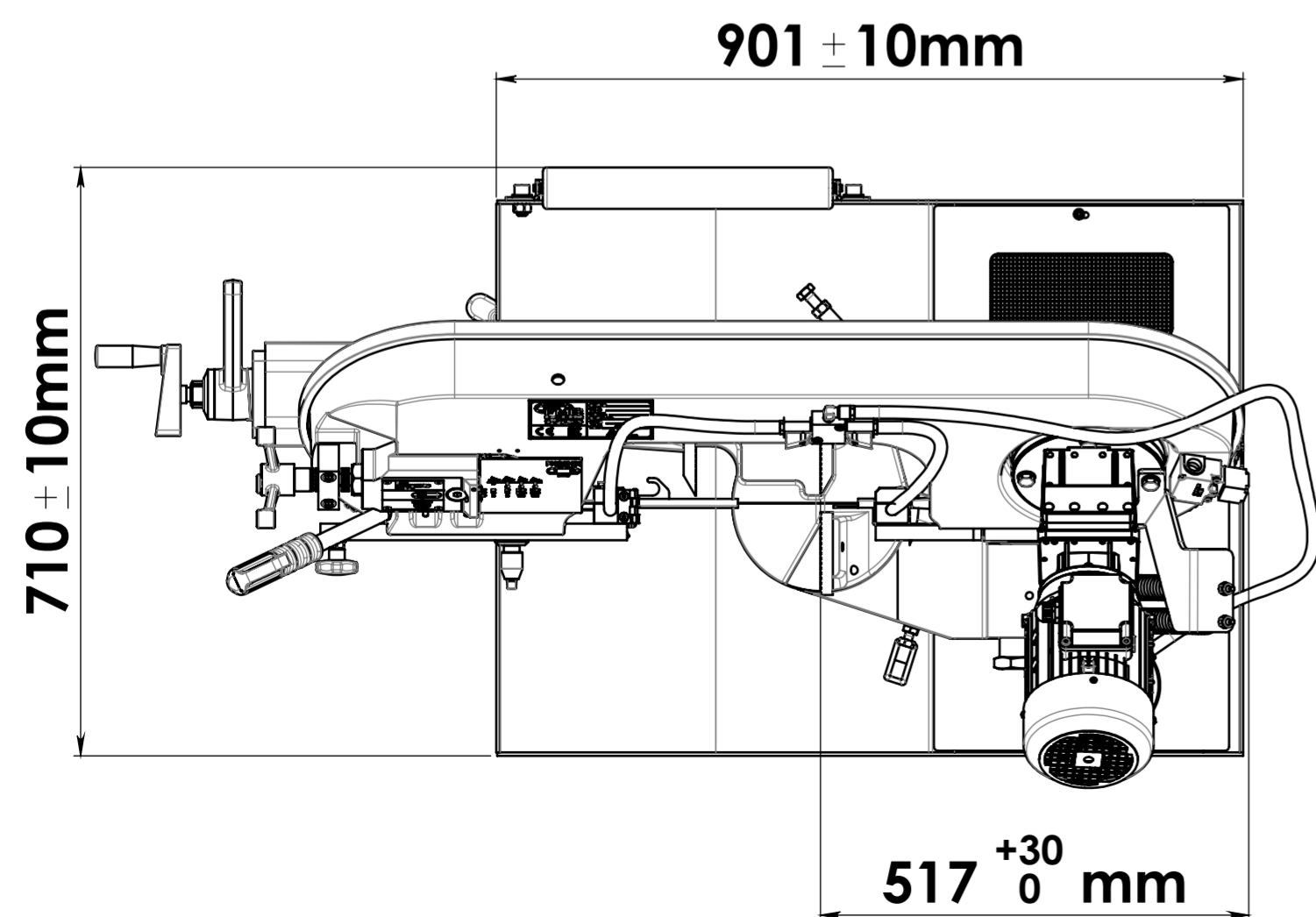
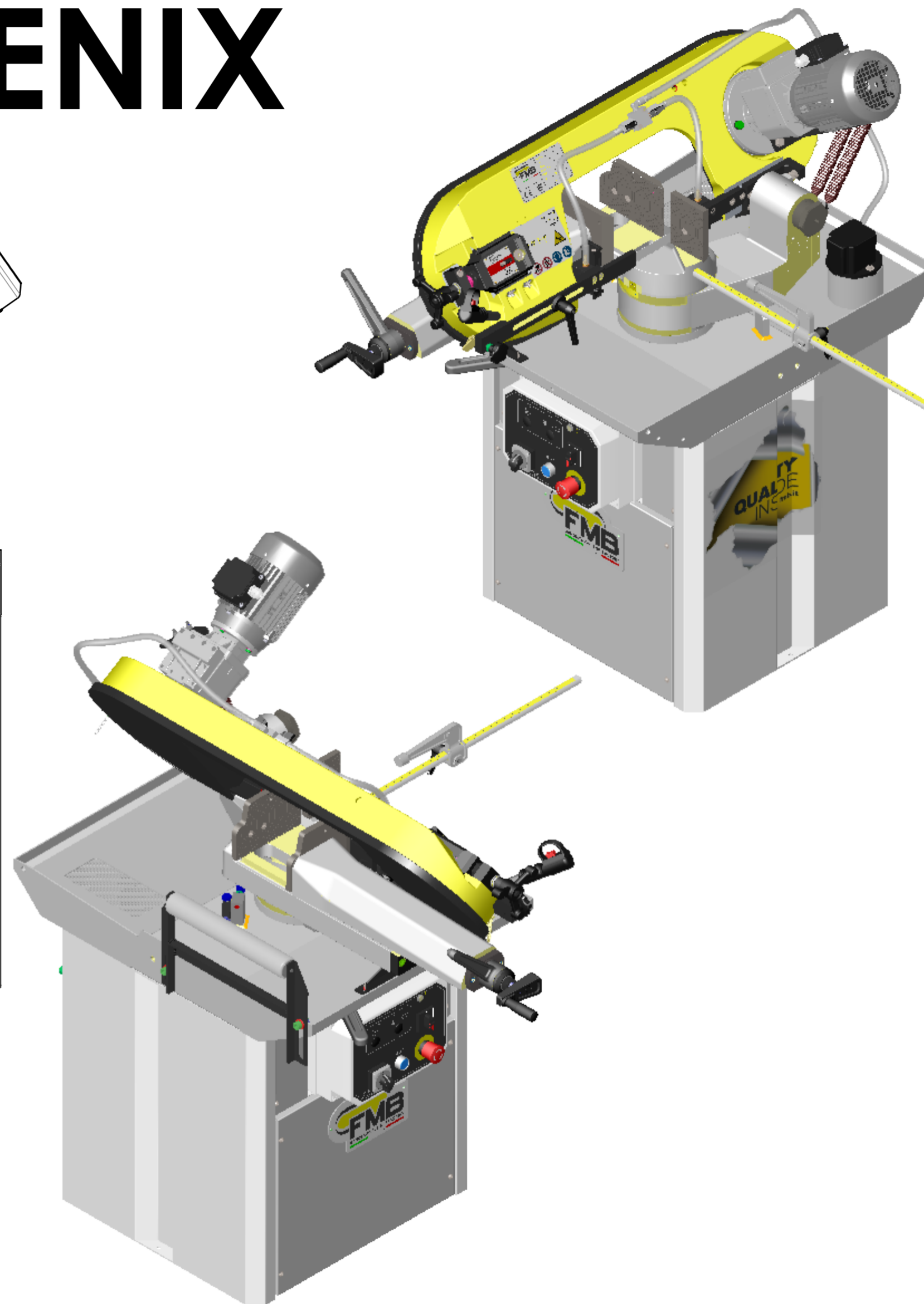
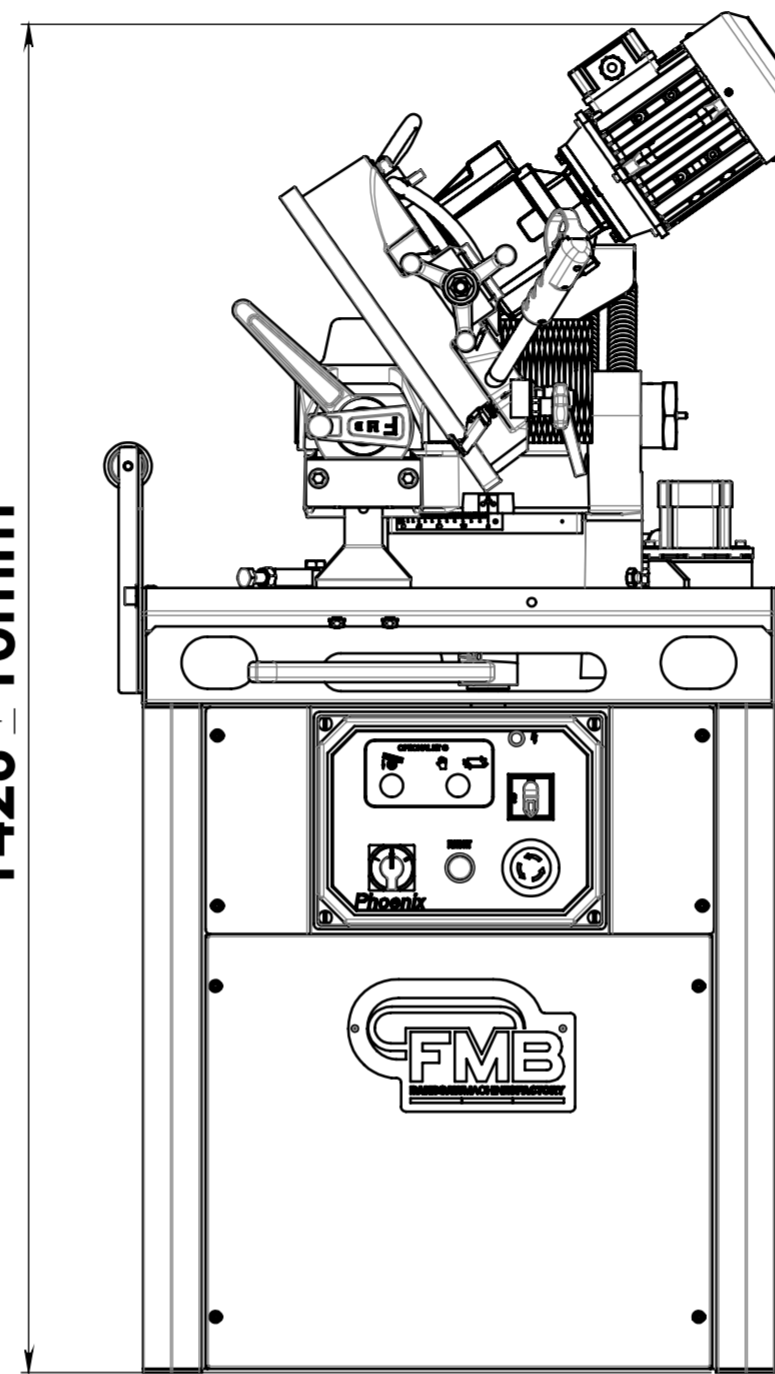
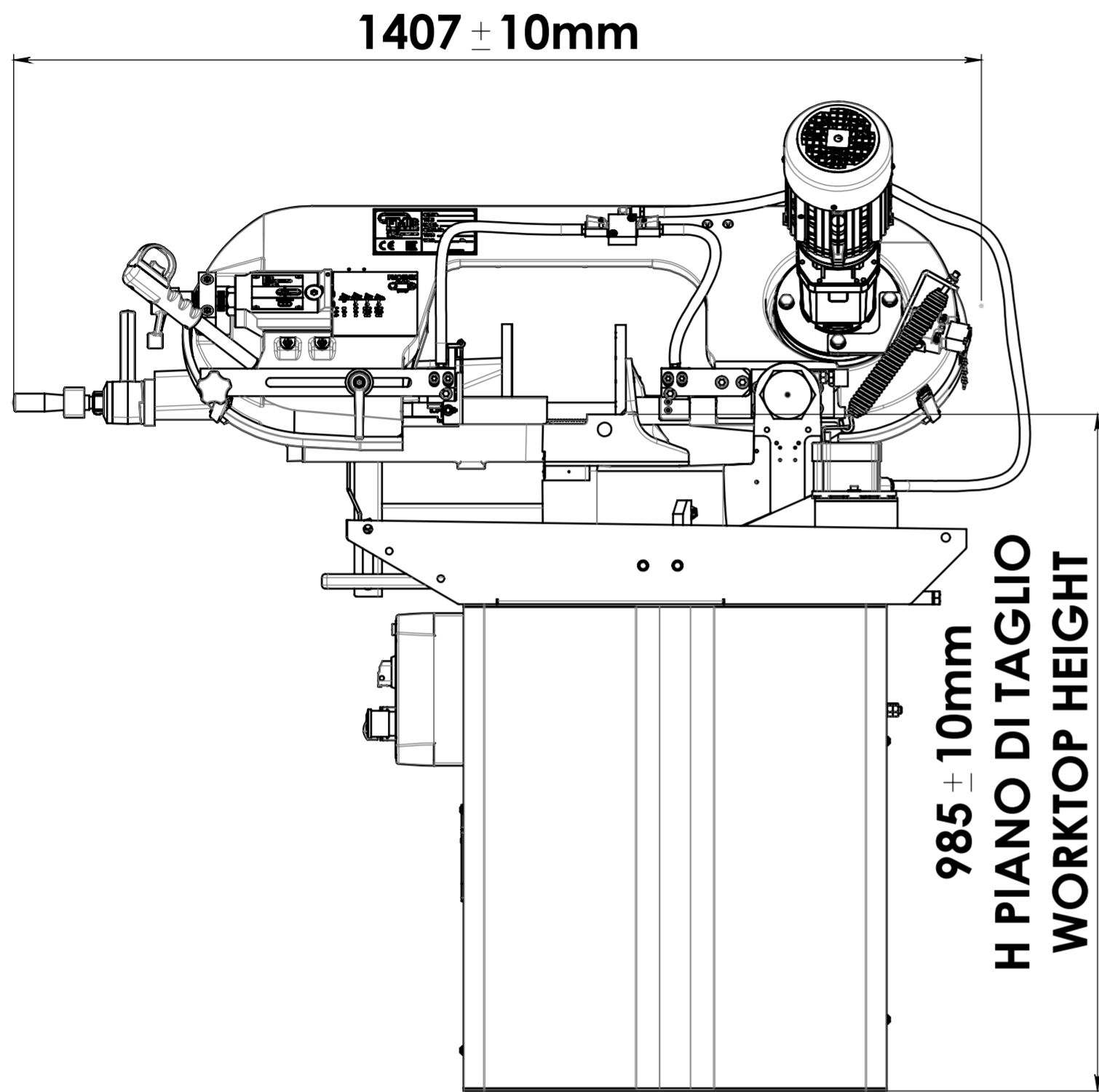


LAYOUT PHOENIX



STATO DISEGNO		DESCRIZIONE OGGETTO REVISIONE			ESECUTORE	
REV. N°	DATA					
FMB		MATERIALE	FINITURA SUPERFICIALE		TRATT. TERMICO	
FABBRICA MACCHINE BERGAMO		OGGETTO: LAYOUT PHOENIX				
DISEGNATO	DATA DISEGNO	SCALA	DISEGNO N°			
MODELLATO	DATA MODELLO	1:8	A2			
		29-05-2020				
			Grezzo Rough	12,5 / Sgrossato To Rough	3,2 / Finito Finish	0,8 / Rettificato Grinding
Scostamenti limite ammessi per dimensioni lineari UNI ISO 2768/F Value of tolerance linear dimensions UNI ISO 2768/F Quote senza indicazione di tolleranza - Dimensions without indications of tolerance						
±0.5	±0.05	±0.1	±0.15	±0.2	±0.3	±0.5
						VOLUME SUPERFICIE SURFACE MASSA/WEIGHT
						FOGLIO 1 DI 1

IL PRESENTE DISEGNO E' DI ESCLUSIVA PROPRIETA' DELLA F.M.B. E PERTANTO NE E' VIETATA LA RIPRODUZIONE ANCHE PARZIALE SENZA LA SUA AUTORIZZAZIONE SCRITTA.